

AST

# AFIS/Pol

## Sistema Automático de Identificación Dactilar de AST

El AFIS (Automated Fingerprint Identification System) para Servicios de Policía Científica de AST (AFIS/Pol) proporciona un completo entorno para la gestión y búsquedas de impresiones dactilares y latentes en Bases de Datos policiales de cualquier tamaño, desde unidades de ámbito limitado hasta servicios a escala nacional. Permite identificar al delincuente de forma fácil, muy rápida y a coste reducido.

Automatiza todos los pasos asociados a la búsqueda dactilar: la adquisición de datos biométricos, el procesamiento dactilar, la búsqueda propiamente dicha, así como los procedimientos de importación y exportación de datos de acuerdo con los estándares internacionales. La tecnología utilizada se basa en algorítmica de altas prestaciones que ha sido desarrollada íntegramente por el equipo de I+D de AST.

Su diseño se ha efectuado con la cooperación y requisitos recogidos de nuestra relación con los Departamentos y Organizaciones policiales encargados del orden público de diferentes países.

# Características



AFIS/Pol identifica latentes e impresiones dactilares (huellas) en pocos segundos en una base de datos de millones de imágenes dactilares. La tecnología de AST, basada en bases de datos vectoriales, proporciona una inmejorable precisión y velocidad en las búsquedas, independientemente del tamaño del repositorio de datos en el que se realizan.

Las estaciones de registro se utilizan para recoger, almacenar, imprimir y lanzar búsquedas de tarjetas decadactilares contra decadactilares, así como para la incorporación de información gráfica y personal del reseñado: fotografías, información SMT (cicatrices, marcas y tatuajes), etc. Estas estaciones pueden conectarse de forma local o remota a los sistemas centrales AFIS/Pol.

La posibilidad de incorporar dispositivos móviles (PDA) acerca la biometría realmente a donde se necesita, no siendo necesario estar físicamente en unas Dependencias Policiales.

Cumple con el estándar internacional ANSI/NIST ITL 1-2000 para el formato de almacenamiento de datos e intercambio de impresiones dactilares, latentes, información facial, de cicatrices, marcas y tatuajes.

AFIS/Pol se basa en una Arquitectura de WEB Services, sobre plataformas, abiertas, y sistemas operativos y protocolos de comunicaciones estándares del mercado.

# Módulos Software



Captura y almacenamiento de grandes bases de datos

AFIS/Pol permite la particularización de cualquier formato de tarjeta decadactilar, incluidas las de doble cara, así como la captura mediante lectores de impresiones dactilares en vivo.

AFIS/Pol soporta cualquier escáner del mercado que incorpore interfaz TWAIN.

AFIS/Pol permite la lectura automática de códigos de barras en tarjetas decadactilares, permitiendo así la introducción de las mismas en modo lote.



Herramientas de las impresiones dactilares candidatas y uso del zoom para facilitar el cotejo visual

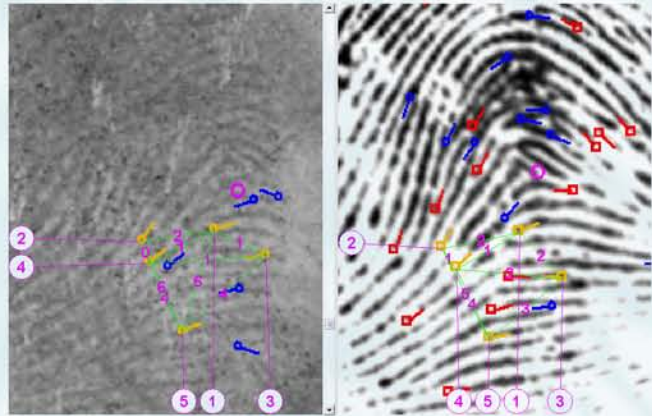


# Búsqueda en AFIS/PoI

El sistema permite la búsqueda directa utilizando cualquier campo contenido en la base de datos.

Tipos de búsqueda dactilar:

- Búsqueda Decadactilar - Decadactilar: utilizando cualquier dedo o conjunto de dedos
- Búsqueda Decadactilar - Latente
- Búsqueda Latente - Decadactilar
- Búsqueda modo lote: permite buscar un conjunto de latentes o tarjetas decadactilares en la base de datos de decadactilares/latentes en una sola operación
- Operaciones combinadas: la inserción de registros se condiciona al resultado de una búsqueda

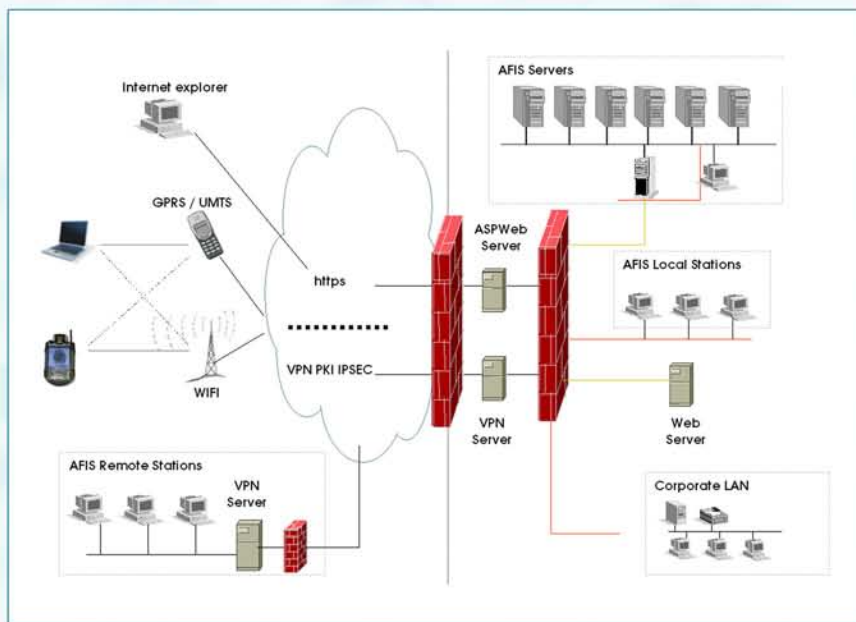


## Componentes de AFIS/PoI

**Estaciones AFIS/PoI:** Se pueden conectar estaciones de trabajo, portátiles y PDAs para operar con AFIS/PoI

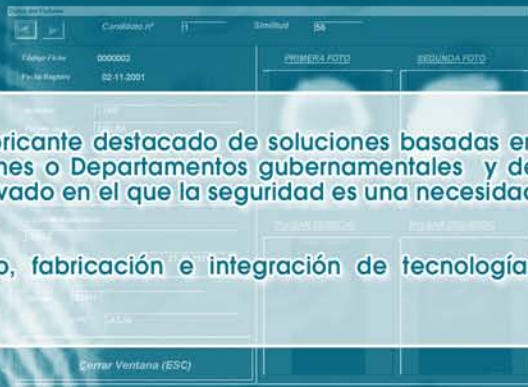
**Periféricos:** Escáneres en vivo mono/multidedo de impresiones dactilares, escáneres planos, cámaras digitales, tabletas de edición, etc.

**Servidores AFIS/PoI:** Basados en plataformas abiertas, están diseñados para ofrecer las máximas prestaciones y escalabilidad.



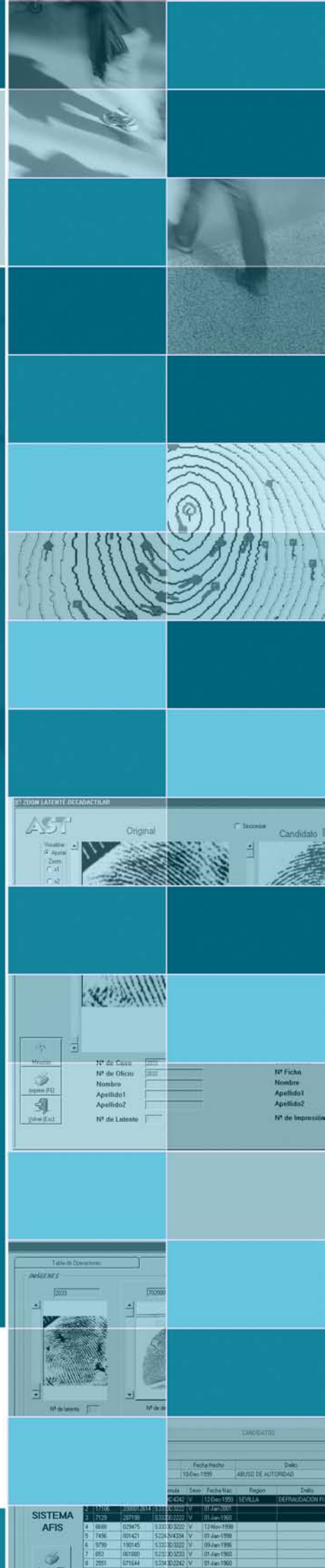
Advanced Software Technologies es un fabricante destacado de soluciones basadas en biometría dactilar, tanto para Organizaciones o Departamentos gubernamentales y de orden público, así como para el entorno privado en el que la seguridad es una necesidad importante.

Nuestra gran experiencia en el desarrollo, fabricación e integración de tecnologías biométricas es nuestro sello de confianza.



## Características principales de AFIS/Pol:

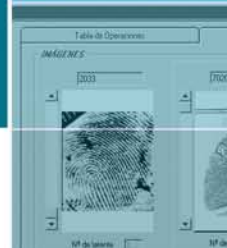
- Emplea equipamiento hardware, sistemas operativos y protocolos de comunicaciones estándar.
- Solución escalable en el número de decadales/latentes, así como en el número de usuarios concurrentes.
- Permite la captura de decadales/latentes desde escáneres planos, escáneres en vivo de impresiones dactilares y cámaras digitales.
- Permite la definición de un número ilimitado de formatos de tarjetas decadales.
- Almacena y gestiona toda la información gráfica del reseñado: fotos de frente, perfil, semiperfil, cuerpo entero, etc.
- Incorpora clasificación automática de impresiones dactilares.
- Incorpora evaluación automática de la calidad de las impresiones dactilares.
- Potentes herramientas de edición de decadales/latentes: filtros adaptados, definición de zonas de trabajo, zoom, giros, edición de minucias, etc.
- Cumplimiento de las normas ANSI/NIST ITL I 2000.
- Herramientas de cotejo de impresiones/latentes, que facilitan la generación de informes periciales: conteo de crestas, relación de minucias coincidentes, etc.
- Permite lanzar búsquedas utilizando cualquier dedo o conjunto de dedos.
- Permite incluir filtros en las búsquedas para proporcionar mejores resultados: sexo, número de dedo, fórmulas, etc.
- Integración total con el Sistema de Reseña Policial de AST, ResPOL.



Advanced Software Technologies, S.A.  
C/ Caleruega 102  
28033 Madrid (Spain)  
Tfno: +34 91 766 46 00 / +34 902 48 33 48  
Fax: +34 91 383 00 59  
www.ast-software.com



GFI Informática  
Centro Empresarial Parque Norte  
C/ Serrano Galvache, 56  
Edificio Encina, Planta 7  
28033 Madrid (Spain)  
Tfno: +34 91 383 63 20  
Fax: +34 91 383 28 65  
www.gfi-info.com



SISTEMA  
AFIS

Nº	Fecha	Sexo	Fecha Nac	Región	Doble
1	11/06	M	20/03/1954	SEVILLA	01/Jan-1960
2	11/06	M	20/03/1954	SEVILLA	01/Jan-1960
3	11/06	M	20/03/1954	SEVILLA	01/Jan-1960
4	11/06	M	20/03/1954	SEVILLA	01/Jan-1960
5	11/06	M	20/03/1954	SEVILLA	01/Jan-1960
6	11/06	M	20/03/1954	SEVILLA	01/Jan-1960
7	11/06	M	20/03/1954	SEVILLA	01/Jan-1960
8	11/06	M	20/03/1954	SEVILLA	01/Jan-1960